

Aivee

Moyeux Edition one Straight pull

Manuel d'utilisation



INTRODUCTION

À la pointe du progrès, la ligne d'équipements Aivee s'appuie sur notre bureau de recherche et développement encadré par une équipe de passionnés, toujours à l'écoute des besoins des utilisateurs. Ainsi, la signature Aivee est gage de qualité sur toutes les routes, les pistes et les chemins.

Aivee est une marque fédératrice, qui s'appuie sur trois fondamentaux : l'émotion, l'innovation et l'accessibilité. Notre challenge est là, encourager l'émotion et procurer du plaisir au plus grand nombre : sportifs, passionnés. Notre volonté est sans concession, rendre une marque haut de gamme accessible, des produits disponibles grâce à une offre de prix abordable, et vous permettre toutes les audaces !!

PRESENTATION

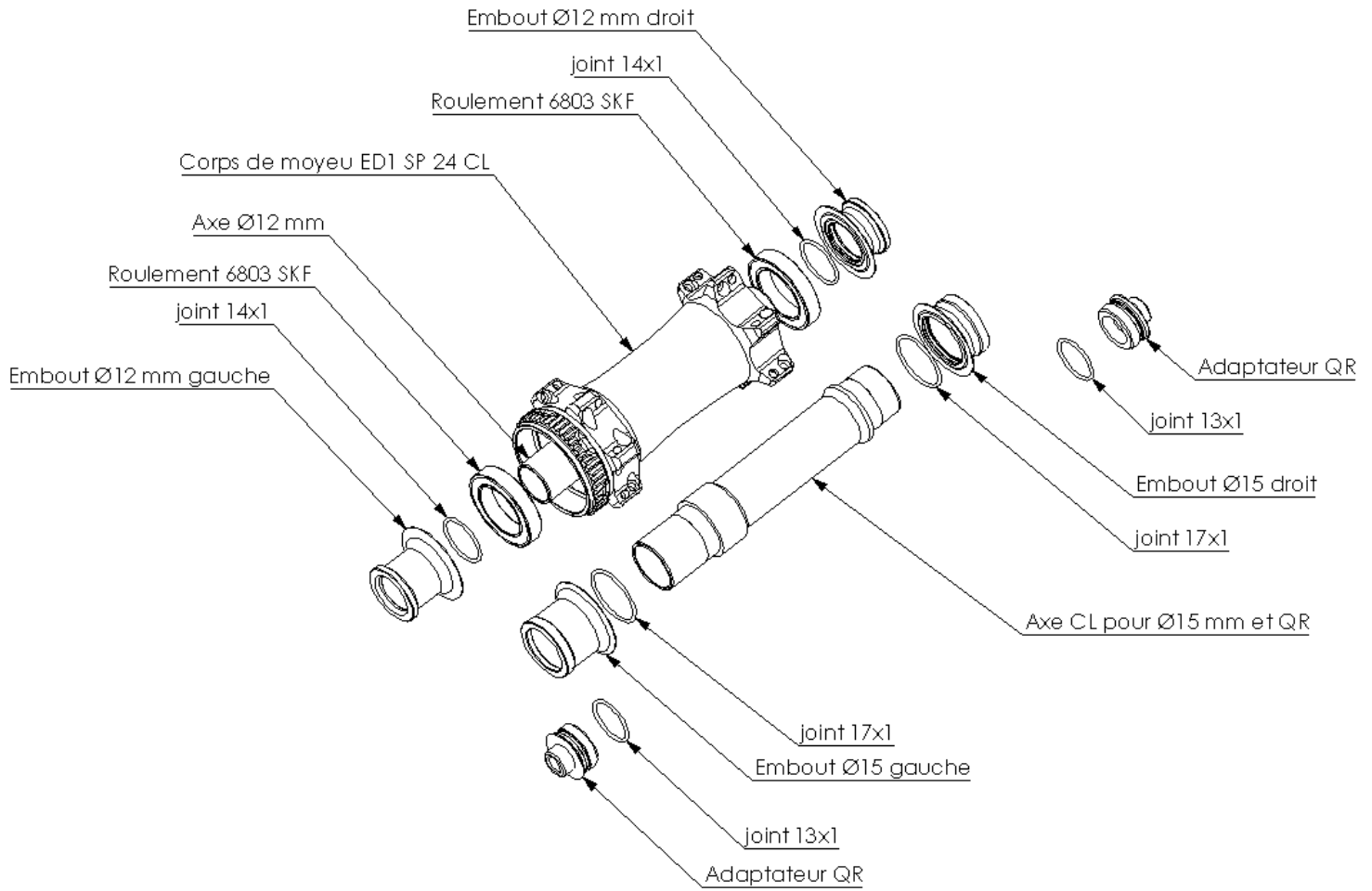
Les moyeux Edition One Straight pull ont été conçus dans une optique de performance : améliorer la vitesse de rayonnage, le nombre de points d'engagements, la géométrie des moyeux, tout en visant le poids le plus faible sans compromettre la durée de vie. Pour ce faire, les moyeux Edition one straight pull sont dotés de roulements étanches lubrifiés à l'aide d'une graisse spécialement développée pour nos moyeux. Les moyeux ont été dessinés pour avoir 48 points d'engagement, grâce à 3 cliquets. La rigidité est assurée à l'aide de trous de rayons orientés directement vers la jante et d'épaisseur importante. Enfin, la géométrie a été soigneusement étudiée pour offrir un montage avec jantes asymétriques et symétriques.

La gamme Edition one straight pull est une gamme de moyeux faite pour les passionnés qui recherchent un matériel léger garantissant la meilleure géométrie tout en gardant un poids compétitif.

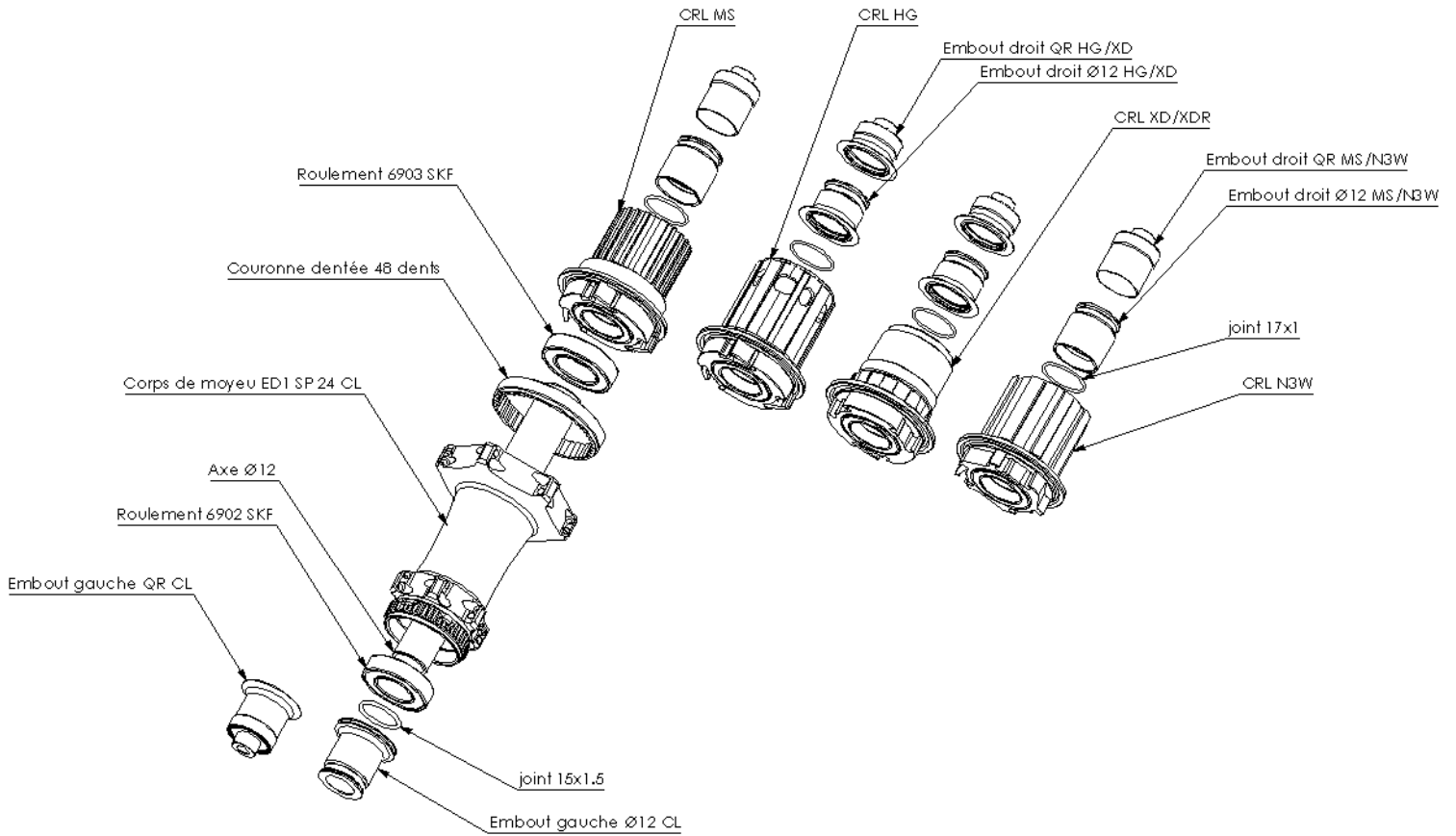
MONTAGE

Les moyeux Edition one SP sont uniquement disponibles en 24 trous. La tension des rayons ne doit pas dépasser 1200 N. Aivee ne saurait engager sa responsabilité en cas de montage non conforme aux recommandations du présent manuel.

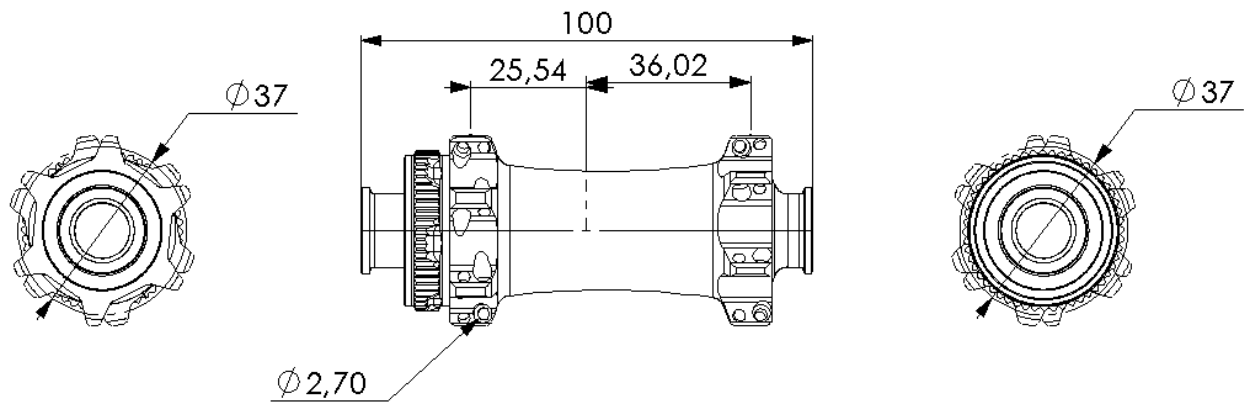
MOYEU AVANT CENTERLOCK



MOYEU ARRIERE CENTERLOCK

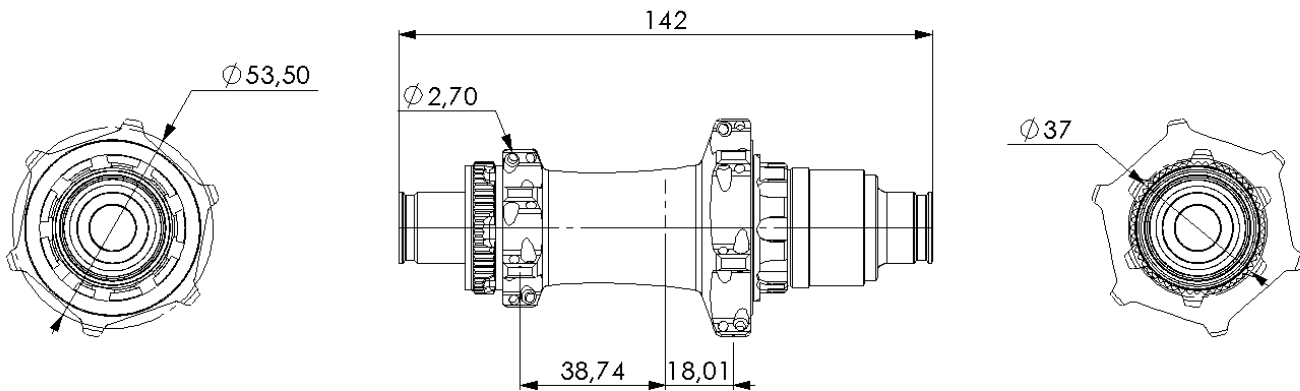


GEOMETRIE / POIDS



DEPORT TROU DE RAYON : 0 mm

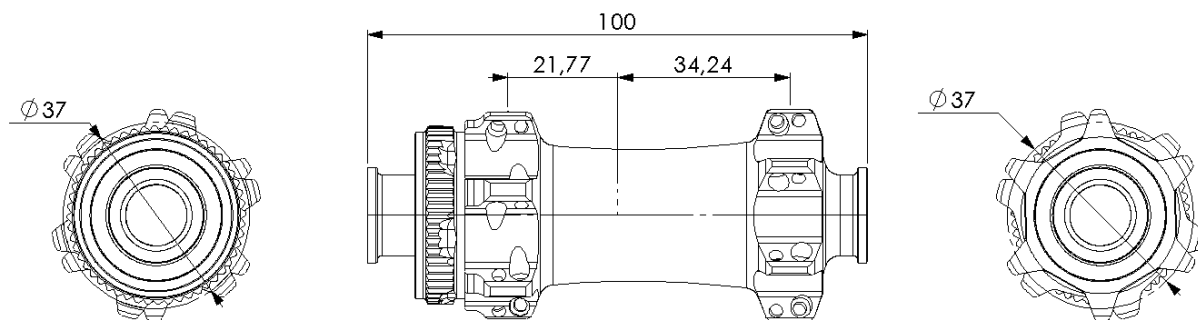
Poids :
80 g



DEPORT TROU DE RAYON : 0 mm

Poids :
198 g

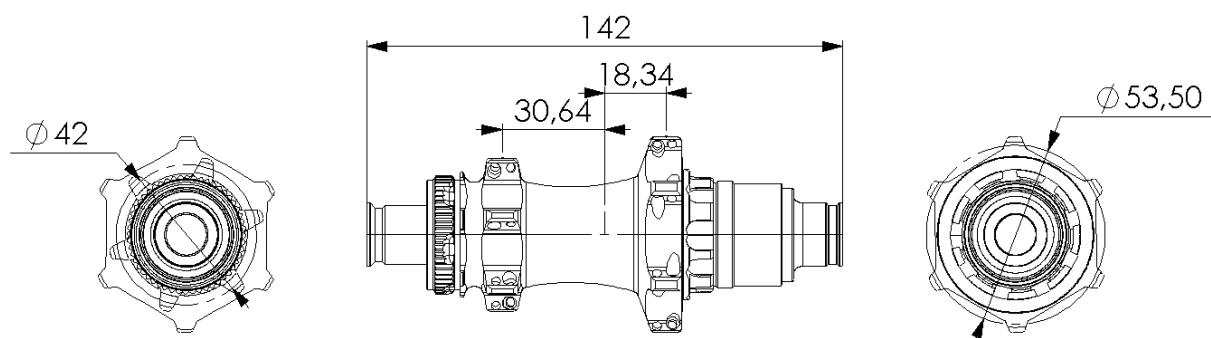
GEOMETRIE / POIDS (V2)



DEPORT TROU DE RAYON : 0 mm

Poids :

83 g



DEPORT TROU DE RAYON : 0 mm

Poids :

190 g

CONVERSION

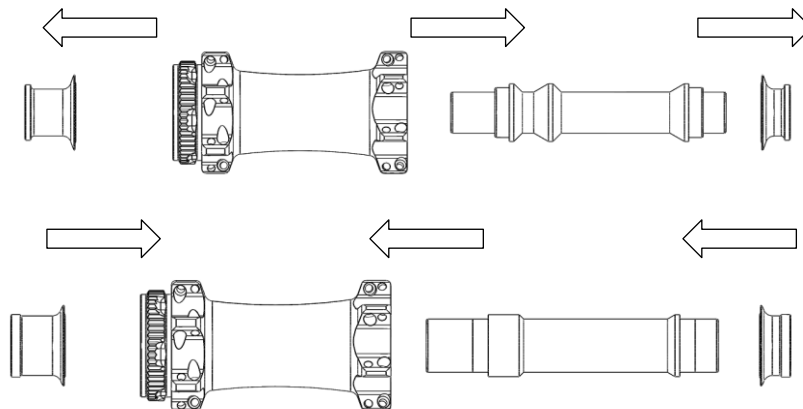
Les moyeux Edition one SP sont compatibles avec les axes de 9 mm (QR), 12 mm et 15 mm à l'avant, et avec les axes de 9 mm (QR) et 12 mm à l'arrière. La conversion entre ces différents standards a été conçue pour que cela se fasse le plus simplement possible à l'aide d'embouts de différentes tailles.

Remarque :

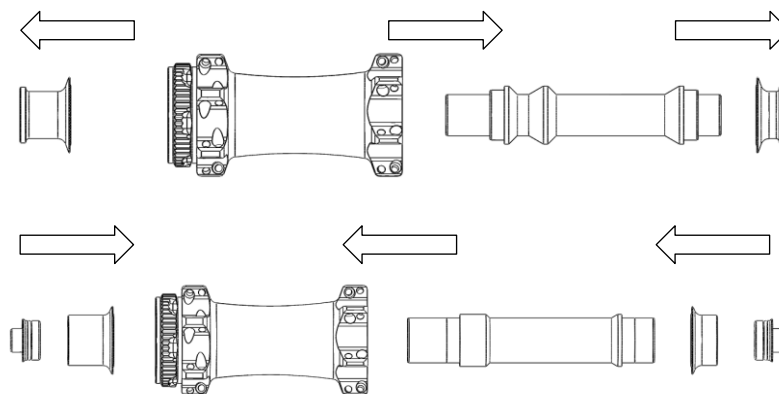
- Les moyeux arrière sont compatibles avec le standard HG, XD, MS, et N3W à l'aide d'un kit de corps de roue libre spécifique. Il est possible de changer de standard en se procurant le kit adéquat et en changeant l'embout si besoin.

Moyeu avant

Pour passer de 12x100 à 15x100, il faut retirer les embouts (en tirant dessus) et l'axe du moyeu, puis insérer l'axe de Ø15 mm spécifique et mettre les embouts de Ø15mm fournis avec le kit.



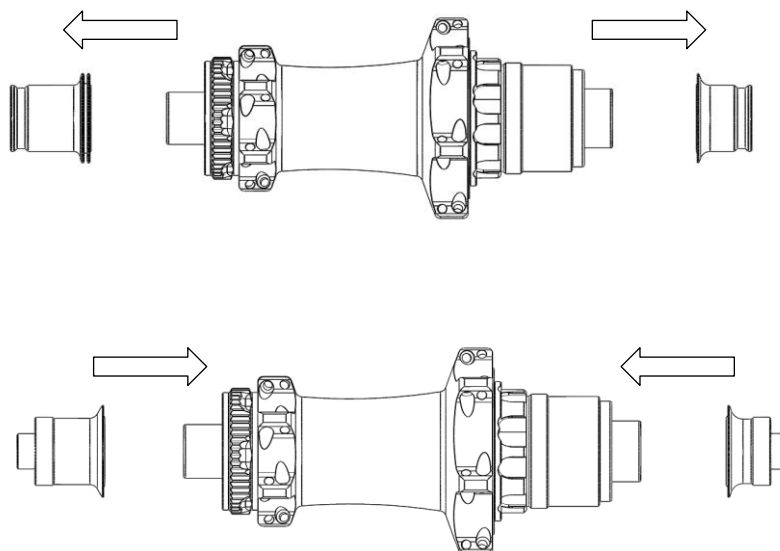
Pour passer de 12x100 à 9x100 (QR), reprenez la méthode expliquée précédemment et ajoutez les adaptateurs QR.



Inversez les méthodes suivant les dimensions recherchées.

Moyeu arrière

Pour passer de 12x142 à 9x135 (QR), il faut retirer simplement les embouts (en tirant dessus) en veillant à choisir le bon embout côté roue libre (côté droit) suivant le corps de roue libre utilisé.



Inversez la méthode pour passer de 9x135 (QR) à 12x142.

MAINTENANCE

Les moyeux Edition one SP sont conçus pour durer. Avec un minimum d'entretien, ils seront encore plus performants. N'hésitez pas à les nettoyer lorsque vous accumulez les sorties boueuses ou quand vous pensez qu'ils sont encrassés.

Moyeu avant

Pour nettoyer le moyeu avant, il suffit simplement d'enlever les embouts. Ensuite, enlever la boue et la poussière qui peut gêner le fonctionnement des roulements. Remonter l'ensemble en graissant légèrement les éléments.

Moyeu arrière

Pour nettoyer le moyeu arrière, enlever un embout. Retirer le corps de cassette en tirant dessus. Nettoyer ensuite la couronne dentée ainsi que les cliquets si nécessaire. Lubrifier à l'huile l'ensemble (viscosité de l'huile supérieure à 150 cSt) et remonter le corps de cassette en tournant dans le sens antihoraire pour que les cliquets rentrent dans le corps de moyeu. Remettre ensuite les embouts adaptés.



Avertissement de sécurité

Cette notice de montage contient des informations importantes concernant l'installation de votre produit Aivee. Merci de lire et de suivre les instructions de montage indiquées dans ce manuel. Si vous avez un doute sur votre capacité à installer ce produit, confiez cette tâche à un professionnel qualifié.

Une installation incorrecte du produit peut altérer le fonctionnement du produit et donc celui de votre vélo, une situation dangereuse pouvant mener à la blessure ou la mort pourrait s'en suivre. Les composants usés excessivement, présentant des craquements, des déformations ou des impacts doivent être remplacés immédiatement par des éléments d'origine Aivee.

MAINTENANCE

Ne nettoyez jamais votre moyeu à l'aide d'un nettoyeur haute pression, cela pourrait causer des infiltrations d'eau et la détérioration de certains composants.

Inspectez votre moyeu avant chaque sortie, vérifiez son bon état et le bon serrage des embouts. Faites vérifier votre produit auprès d'un professionnel après chaque chute ou accident.

MISE EN GARDE

Utiliser des produits endommagés peut mener à la perte de contrôle du vélo et causer des blessures ou la mort. Le cycliste devrait inspecter son vélo régulièrement pour détecter les dégâts éventuels et vérifier l'état et le serrage de toutes les pièces avant chaque utilisation. Il est de sa responsabilité d'examiner régulièrement les produits pour déterminer le besoin de maintenance ou le remplacement des pièces.

Pour toute information complémentaire, n'hésitez pas à nous contacter.

Aivee

Aivee S.A.S

Les Quatre Chemins de l'Oie BP 16-85140 Sainte Florence

Tél: (33) 2 51 66 10 29 - fax: (33) 2 51 66 08 01

E-mail: contact@Aivee.fr Web: www.Aivee.fr